

# Эхолот для рыбалки

**Lucky FF 718LiCD 2 в 1 с цветным дисплеем, проводным и беспроводным датчиками**



**Руководство пользователя**

Благодарим Вас за покупку эхолота Fish Finder FF 718LICD-ICE в нашем интернет магазине <http://www.Электроника.рф>.

Мы являемся официальными представителями завода LUCKY, поэтому всегда предлагаем лучшую цену и только оригинальную продукцию.

Перед доставкой весь товар проверяется.

Гарантируем 100% получение товара, если почта потеряет или ломает заказ в пути, мы вышлем новый за свой счёт.

### 1. Краткий обзор

Этот продукт разработан для профессионалов и любителей рыбной ловли. С его помощью можно узнать местонахождение рыбы, глубину и рельеф дна. Прибор можно использовать для обнаружения скоплений рыбы в океане и в озере. Используя передовую технологию, этот удивительный эхолот стал идеальным спутником любого рыбака!

**2. Эхолот Lucky FF 718LICD имеет три различных режима работы для проводного датчика и отдельный режим для беспроводного.**

Эхолот может работать с проводным и беспроводным датчиком. Выбор режима работы осуществляется в меню «РЕЖ. ПОЛЬЗ»: **Симулятор** –демо-режим; **датчик** - проводной эхолот; **радиодатчик** -беспроводной эхолот

Для выбора режима работы проводного датчика перейдите в настройки выбора режима «ВЫБОР РЕЖИМА», используя клавишу MENU.



В данном разделе меню Вы сможете выбрать частоту сигнала проводного датчика.

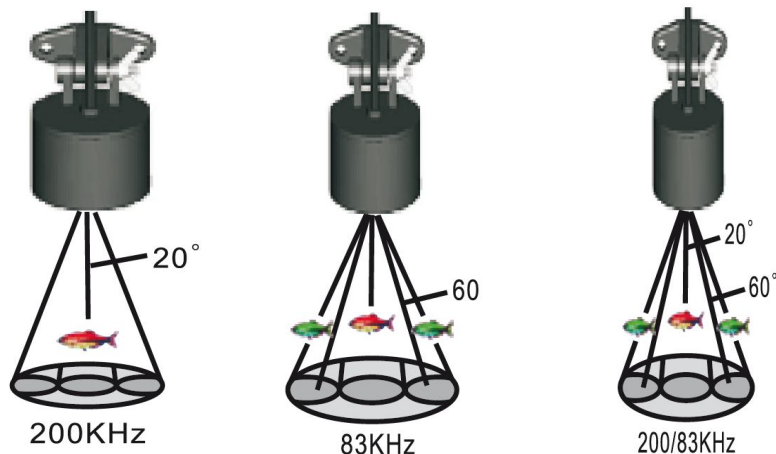
### 3. Принцип работы

Эхолот FF 718LICD с цветным дисплеем очень прост в эксплуатации, подходит для всех рыбаков. Эхолот автоматически определяет глубину и корректирует изображение на дисплее, что бы Вы могли видеть рельеф дна и наличие рыбы.

Технология гидролокации основывается на звуковой волне. С помощью данной технологии можно определить рельеф, структуру дна и глубину непосредственно под датчиком эхолота (трандюсером). Трандюсер посылает звуковую волну и определяет расстояние до дна путем измерения времени между передачей звуковой волны и отражением ее от объекта. После обработки отраженного сигнала эхолот определяет местоположение, размер и тип объекта.

При выборе 200КГц угол луча гидролокатора будет 20°, при выборе 83КГц - 60°. Подходит как для мелководья, так и для больших глубин, как для пресной, так и для соленой воды.

На правильные показания могут влиять: скорость лодки; волна; грунт на дне и установка датчика.

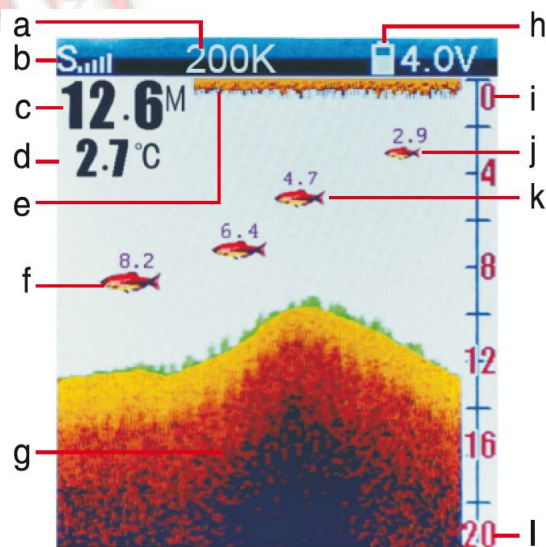


В режиме беспроводного датчика 125 кГц, угол луча гидролокатора 90°.



#### 4. Дисплей

Эхолот Lucky FF 718LCD отображает информацию под водой в удобном формате. Верхняя часть дисплея соответствует поверхности воды, а нижняя диапазону глубины, в масштабе, автоматически выбранном для текущей глубины. Цифры показывают точную информацию о глубине, температуре воды и рыбе, отображаются изменения рельефа и состава дна. При обнаружении рыбы, отображается её размер и термоклины (изменения температуры под водой).




- а – режим работы проводного датчика
- б – уровень чувствительности
- с – глубина
- д – температура воды
- е – поверхность воды
- ф – значок крупной рыбы с глубиной

- г – рельеф дна
- h – уровень заряда аккумулятора
- і – верхний диапазон глубины
- ј – значок маленькой рыбы
- к – значок средней рыбы
- l – нижний диапазон глубины

## 5. Включение и выключение эхолота

Для включения эхолота нажмите кнопку «MENU (⏻)». Для отключения нажмите и удерживайте в течение нескольких секунд кнопку «MENU (⏻)».



При включении эхолота появится картинка . Затем появится выбор режима работы на воде или демо режим.



Режим симулятора – Демо имитирует работу прибора на воде и предназначен для демонстрации возможностей эхолота. Стартовое меню исчезнет через несколько секунд и прибор начнет работать.

Выберите режим работы проводного датчика гидролокатора.



## 6. Функции меню

Чтобы отобразить функциональное меню, при включенном питании нажмите на кнопку «MENU (⏻)». Для переключения между настраиваемыми функциями также используется кнопка «MENU (⏻)». Для изменения значений функций используются кнопки “Вправо” и “Влево”. Меню автоматически исчезает с экрана после нескольких секунд.

*Внимание: Каждый раз при нажатии кнопки «MENU (⏻)» включается подсветка.*

### 6.1 Выбор языка



Нажимайте кнопку «MENU (⏻)», пока не появится надпись «LANGUAGE». Вы можете выбрать Русский, Английский, Немецкий или Венгерский язык.

### 6.2 Подсветка



Нажимайте кнопку «MENU (⏻)», пока не появится надпись «Подсветка». Для выключения подсветки выберите «НЕТ», для включения «ДА».

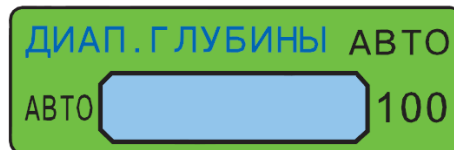
*Примечание: Постоянно включенная подсветка значительно разряжает батарею эхолота.*

### 6.3 Чувствительность датчика



Нажимайте на кнопку «MENU (⏻)», пока не отобразится меню «Чувствительность». При большем значении чувствительности на дисплее отображается более детализированная картина. При меньшем значении чувствительности на дисплее отображается меньшее количество помех. Значение чувствительности также влияет на то, как эхолот воспринимает отраженные сигналы от рыб - при большем значении чувствительности большее количество сигналов будет интерпретированы, как сигналы рыб.

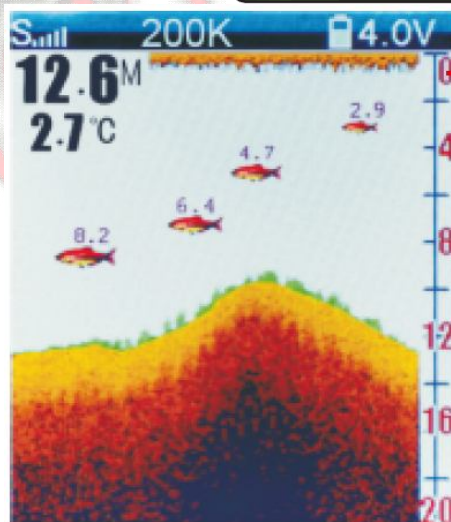
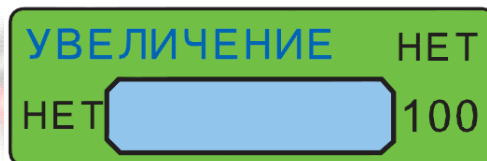
### 6.4 Диапазон глубины



Нажимайте на кнопку «MENU (⏻)», пока не отобразится меню «Диапазон глубины». При значении «Авто» эхолот определяет диапазон автоматически. Вы также можете выбрать диапазон вручную.

*Примечание: Если текущее значение глубины больше, чем установленное вручную, на дисплее не будет отображаться рельеф дна.*

### 6.5 Увеличение



Верхний предел глубины

Нижний предел глубины

Нажимайте на кнопку «MENU (⏻)», пока не отобразится меню «Увеличение». Данная настройка устанавливает диапазон глубин, в котором отображается ситуация под водой. Вы можете увеличить масштаб, чтобы наблюдать «картину» в целом, или же уменьшить его, чтобы сконцентрироваться на определенной глубине. Значение «Выкл.», означает автоматическое масштабирование.

## 6.6 Сигнализация глубины



Нажимайте на кнопку «MENU (⏻)», пока не отобразится меню «Диапазон глубины». Вы можете установить значение глубины от 3 до 99 метров, при достижении которой (а также при глубине, меньше установленной) будет звучать информирующий звуковой сигнал.

## 6.7 Сигнал наличия рыбы



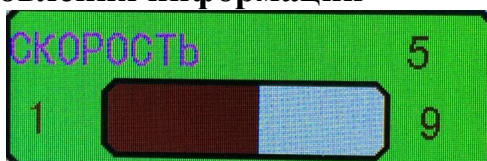
Нажимайте на кнопку «MENU (⏻)», пока не отобразится меню «Сигн. рыб». Вы можете установить информирующий звуковой сигнал при появлении отраженного сигнала рыбы или отключить сигнализацию (пункты с графическим символом рыбы и «Нет» соответственно).

## 6.8 Отображение рыбы



Нажимайте на кнопку «MENU (⏻)», пока не отобразится меню «Изображение рыбы». Вы можете выбрать вид отображения сигналов рыб. Сигналы на дисплее могут отображаться в естественном виде (в форме дуги) и в виде значков.

## 6.9 Скорость обновления информации



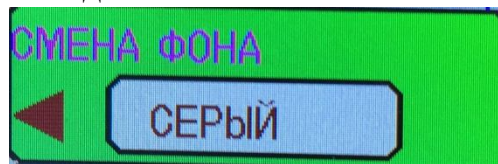
Нажимайте на кнопку «MENU (⏻)», пока не отобразится меню «Скорость». Установите скорость обновления информации от 1 до 9.

## 6.10 Единица измерения глубины и температуры



Для выбора единиц измерения глубины нажимайте на кнопку «MENU (⏻)», пока не отобразятся меню «Единица измерения». Выберите необходимые единицы измерения.

## 6.11 Выбор оттенков дисплея



Для выбора оттенков дисплея нажимайте на кнопку «MENU (☺)», пока не отобразится меню «COLOR TONE». Выберите голубой, оранжевый или серый оттенок.

## 6.12 Звук разрядки аккумуляторной батареи



Нажимайте кнопку «MENU (☺)», пока не появится надпись «Сигн. разряда». Выберите «Нет» или от 3,6 до 4,2 вольт. Будет звучать сигнал, если напряжение аккумуляторной батареи равно или меньше выбранного.

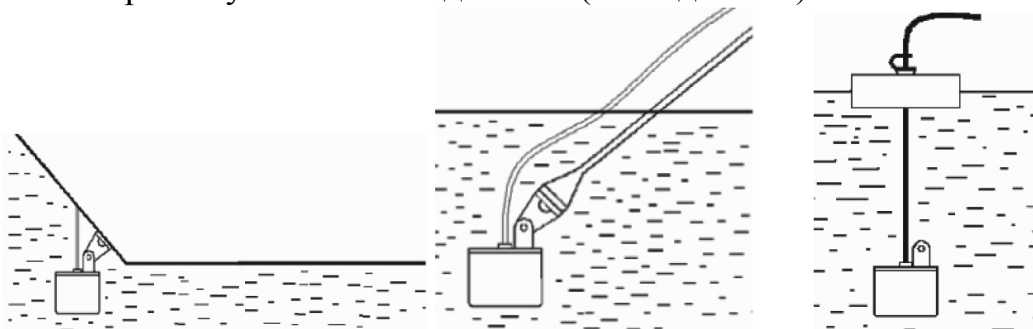
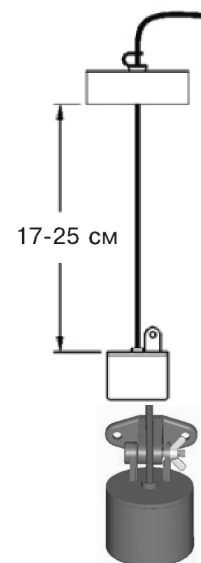
## 7. Использование датчиков

### 7.1 Работа с проводным датчиком

Перед началом работы выберите режим работы в меню «Выборе режима»

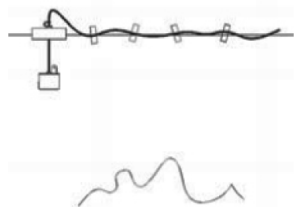
Чтобы подготовить датчик с поплавком к работе, извлеките его из коробки. Переместите резиновую стопорную шайбу вверх от датчика. Установите поплавок на расстоянии 17-25 см от датчика. Закрепите поплавок с помощью стопорной шайбы. Минимальное допустимое расстояние от датчика до поплавка 17 см. Аккуратно опустите датчик эхолота в воду, придерживая его снизу рукой. Не забрасывайте эхолот в воду с помощью кабеля, так как это может повлечь за собой повреждение кабеля или датчика.

При погружении датчика убедитесь, что кабель не имеет узлов и не запутан. Крепление эхолота позволяет устанавливать его на транце лодки или на подходящем шесте. Крепление позволяет настроить угол наклона датчика (от 0° до 180°).

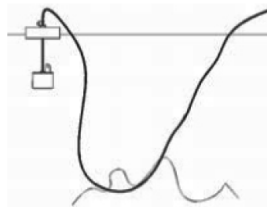


### Варианты крепления датчика

При установке датчика не допускайте погружения кабеля на глубину, так как он может запутаться и повредиться.



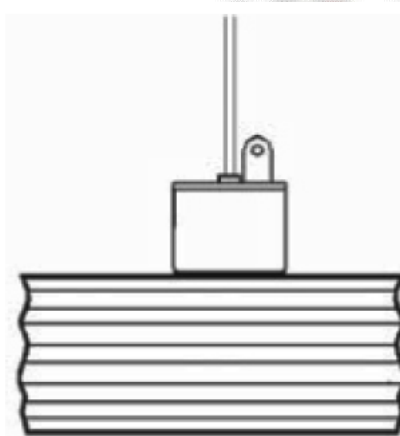
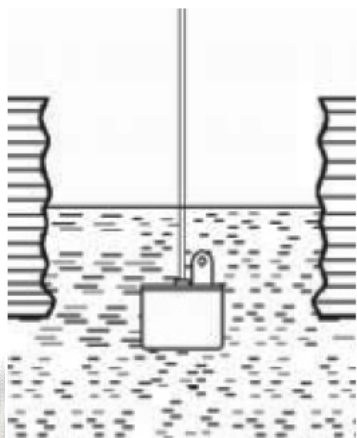
Правильно



Неправильно

## 7.2 Зимняя рыбалка

Для достижения лучшей производительности при зимней рыбалке, рекомендуется опускать датчик непосредственно внутрь лунки. Если Вы хотите узнать глубину подо льдом прежде, чем сделать лунку, допускается установка датчика непосредственно на лед. Для этого очистите поверхность льда от снега, налейте немного воды на поверхность, установите датчик и дайте ему примерзнуть. Если между датчиком и льдом образуются пузырьки воздуха, эхолот не будет корректно работать и в этом случае, возможно, потребуется установка датчика в другом месте.



## Защита датчика при зимней рыбалки





### 7.3 Рыбалка с лодки

Вы можете использовать несколько способов установки датчика при рыбалке с лодки:

1. Непосредственное погружение датчика в воду (одним из указанных выше способов).
2. Установка датчика на корпусе лодки.
3. Осуществление гидролокации непосредственно через корпус лодки.

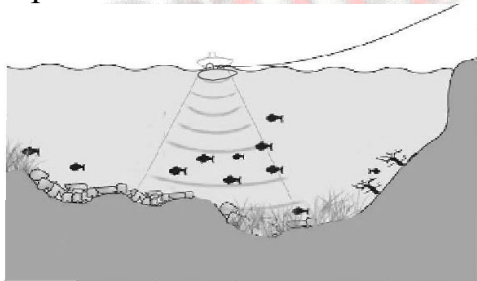
В этом случае для улучшения работы датчика, возможно, потребуется нанести на нижнюю часть датчика небольшое количество вазелина (петролатума).

*ЗАМЕЧАНИЕ: Если при работе на дисплее эхолота не отображается значение глубины (пустое поле "---"), опустите датчик непосредственно в воду, чтобы удостовериться в его корректной работе. Если при этом датчик отображает значение глубины, попробуйте установить его в другое место на лодке. Если установка в другом месте также не решит проблему, возможно, придется работать с погруженным в воду датчиком.*

### 7.4 Работа с беспроводным датчиком

Перед началом работы выберите режим работы в меню «реж. польз»

Беспроводной датчик очень прост в использовании. Просто закрепите его на леске и забросьте в воду как обычную искусственную приманку или поплавок. Эхолот FF 718LCD отображает информацию под водой в удобном формате. Верхняя часть дисплея соответствует поверхности воды, а нижняя диапазону глубины, в масштабе, автоматически выбранном для текущей глубины. Цифры показывают точную информацию о глубине, температуре воды и рыбе.

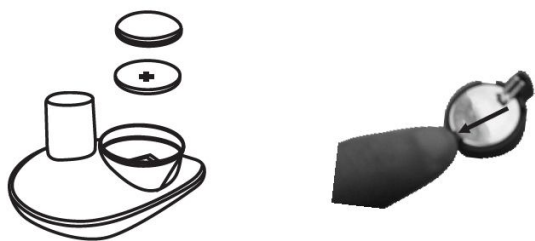


При использовании катушки следует привязать датчик за переднее отверстие. Если же датчик планируется использовать как поплавок (с лодки или в лунке) используйте дополнительное отверстие. Старайтесь использовать прочную леску, чтобы не потерять датчик.

*Примечание: Когда беспроводной датчик гидролокатора работает нормально, не прикасайтесь к нижней части датчика.*

*Датчик плавающий. Максимальный вес лески и фурнитуры (заводное колечко, вертлюжок, застежка) не должен превышать 6 граммов, иначе датчик погрузится в воду и произойдет потеря сигнала.*

## Включение беспроводного датчика



1. Поверните крышку батарейки против часовой стрелки.
2. Установите батарейку между двух контактов, как показано выше.
3. Проверьте правильность размещения уплотнительного кольца.
4. По часовой стрелке закрутите крышку батарейки.

*Примечание: Необходимо опустить в воду датчик, в противном случае он не будет работать. Если после установки батареи датчик случайно затоплен, пожалуйста, удалите воду, дождитесь, пока высохнет, и после сушки на воздухе подождите нескольких минут до повторного использования. Важно: не храните беспроводной датчик в условиях повышенной влажности. Это приведет к сокращению срока службы батареи. Внимание. Если датчик использовался в соленой воде, перед хранением промойте его пресной водой.* Два отверстия на передней части устройства предназначены для закрепления рыболовной лески. Если Вы хотите использовать устройство в режиме поплавка, то закрепите рыболовный крючок к леске через второе отверстие. Учтите, что при значительном натяжении, существует вероятность обрыва лески. Так что настоятельно рекомендуем не забрасывать леску без особой необходимости на слишком далекие расстояния, так как при обрыве лески достать датчик будет проблематично. Вы можете перестраховаться, прикрепив датчик дополнительной леской к первому отверстию.



Беспроводной датчик

*Внимание: при использовании легких лесок для закрепления датчика и рыболовного крючка имейте в виду, что в этом случае возрастает вероятность обрыва. Датчик в воде приспособлен к естественным колебаниям (при учете веса приманки в 5,8 г. плюс вес грузила). Все оборудование, прикрепленное к датчику, включая рыболовный крючок, леску, наживку и прочее в совокупности имеет вес 5,4-5,9 г. При весе датчика в 34 грамма леска может лопнуть.*

*Примечание: для хранения датчика используйте сухой неметаллический контейнер.*

## 8. Техническое обслуживание

Следуйте этим простым правилам, чтоб Ваш FF 718LICD продолжал обеспечивать максимальную производительность.

8.1 Если на устройство попадает морская влага, протирайте поверхность тканью, смоченной в пресной воде.

8.2 Не используйте химические очистители для стекол, могут образоваться трещины.

8.3 При чистке дисплея используйте мягкую не абразивную ткань, не вытирайте пока попадает грязь или жир. Будьте осторожны, чтоб не поцарапать дисплей.

8.4 Никогда не оставляйте устройство в закрытом автомобиле, высокая температура может повредить электронику.

## 9. Неисправности

9.1 При включении эхолота дисплей не загорается.

Убедитесь, что аккумулятор заряжен.

9.2 Эхолот не видит датчик.

Убедитесь в правильности подключения датчика. Осмотрите кабель датчика на наличие разрывов, перегибов и порезов. Убедитесь, что датчик погружен в воду. Если датчик подключен при помощи удлинителя, попробуйте его подключить напрямую.

9.3 На дисплее не отображается дно.

В глубоких водоемах может потребоваться вручную увеличить настройку чувствительности. Осмотрите кабель датчика на наличие разрывов, перегибов и порезов.

9.4 При малой глубине, на экране есть пробелы и глубина отображается неправильно.

Проводной датчик эхолота надежно работает при глубине 0,7 метр и глубже, если глубина больше 100 метров, на экране могут появляться пробелы. Большие волны могут подтопить беспроводной датчик, что приведет к потере контакта.

9.5 На дисплей отображается много черных точек или помех.

Помехи могут быть вызваны электронными устройствами (отключите их и проверьте, устранена ли проблема) или мотором лодки (увеличьте обороты двигателя и посмотрите, не увеличились ли помехи на дисплее). Устанавливайте датчик на расстоянии не менее 380 мм от винта.

## 10. Технические характеристики

1. Максимальная глубина гидролокации: для проводного датчика - 100 метров, для беспроводного – 45 м.

2. Тип излучателя: проводного датчика 200/83 кГц (20°/60°) двух лучевой; беспроводного – 125кГц (90°).

3. Тип дисплея: 2,8 дюйма, 240x320 пикселей.

4. Длина кабеля проводного датчика: 6 метров.

5. Требования к питанию: 3,7 вольт, литиевая аккумуляторная батарея.

6. Время работы: 10 часов.

**После получения и проверки товара, пожалуйста, напишите нам, что товар доставлен, и оставьте отзыв у нас на сайте о товаре и о сайте, заранее большое Вам спасибо.**

**Гарантия 1 год при условии правильной эксплуатации**

наш адрес: <http://www.ёэлектроника.рф>

телефон: +7-928-777-37-65

e-mail: [ielectronics@yandex.ru](mailto:ielectronics@yandex.ru)